

1 次の  に当てはまる数を求めなさい。

$$(1) (11+12+13+14+15+16+17+18+19) \div 9 = \text{}$$

$$(2) \frac{1}{2} + \left(\frac{1}{3} + \frac{1}{4}\right) \times 2 + \left(\frac{3}{5} + \frac{1}{6} + \frac{1}{7}\right) \times 2 - \left(\frac{1}{3} + \frac{2}{5} + \frac{1}{6}\right) \times 3 = \text{}$$

$$(3) (370.37 \div 9.1 - 99.9 \times 7 \div 27) \div 3.7 = \text{}$$

$$(4) 2\frac{2}{7} : (\text{} + 2) \times \frac{4}{5} = 20 : 21$$

2 次の各問いに答えなさい。

(1)  $17 \times 17 \times 17 \times 17 \times 17$  の一の位の数を求めなさい。

(2) 7 で割ると 3 余り, 11 で割ると 2 余る数のうち 1000 に最も近い数を求めなさい。

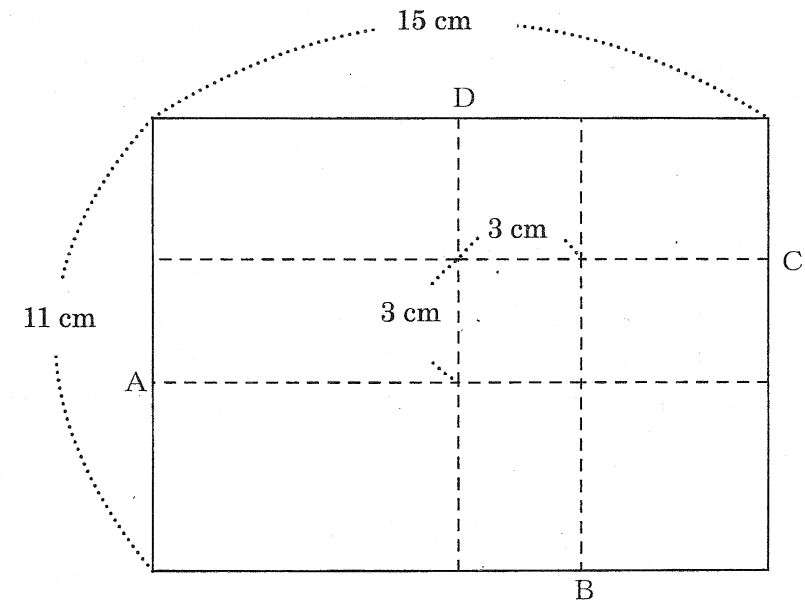
(3) 一定の規則で並んでいる次の分数の列

$$\frac{1}{2}, \frac{1}{3}, \frac{2}{3}, \frac{1}{4}, \frac{2}{4}, \frac{3}{4}, \frac{1}{5}, \frac{2}{5}, \frac{3}{5}, \frac{4}{5}, \frac{1}{6}, \frac{2}{6}, \frac{3}{6}, \frac{4}{6}, \frac{5}{6}, \frac{1}{7}, \frac{2}{7}, \dots$$

の 100 番目の分数を求めなさい。ただし, 約分はしないで答えなさい。

(4) ある町へバスと電車を乗りついで行くことにしました。バスの料金と電車の料金の合計は 1400 円であることがわかりました。ところがその後, バスの料金が 10%, 電車の料金が 15% 上がることになり, バスの料金と電車の料金の合計は 1580 円となりました。値上げ後のバスの料金はいくらですか。

(5) 縦 11 cm, 横 15 cm の長方形の紙があります。紙を縦に 2 回, 横に 2 回, 辺と辺が重なるように折ったところ, 折り目によって, 1 辺の長さ 3 cm の正方形ができました。このとき, 図のような, 折り目のはしの 4 つの点 A, B, C, D からできる四角形 ABCD の面積を求めなさい。



3 昼食時にお弁当とサンドイッチの2種類を売るお店があります。このお店では、お弁当とサンドイッチを同じ数だけ仕入れ、それぞれ1個につき100円の利益を得る売り値を決め、1日の売り上げ額を78000円に設定しました。

ところが初日、お弁当が20個、サンドイッチが10個売れ残り、売り上げは67600円となりました。残念ではありますが、その日に売れ残ったものは廃棄<sup>はいき</sup>しました。

翌日は、前日と同じ数を仕入れましたが、売り値をお弁当は50円、サンドイッチは30円、前日より値下げして、売り上げ額を68400円に設定すると、完売することができました。

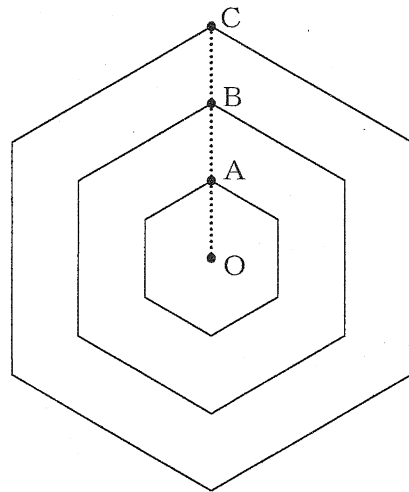
次の各問いに答えなさい。

- (1) 1日あたり、お弁当は何個仕入れましたか。
- (2) 2日目の利益はいくらですか。
- (3) 1日目のお弁当とサンドイッチの売り値の合計はいくらですか。
- (4) お弁当とサンドイッチの1個あたりの仕入れ値はそれぞれいくらですか。

4 図のように、すべての頂点を通る円の中心が同じ点Oである3つの正六角形があり、1辺の長さの比は1:2:3です。

3点A, B, Cは一定の速さでそれぞれの正六角形の辺上を動き続ける点で、1周して元の位置にもどるのに要する時間は、Aは2分、Bは1時間、Cは10分です。また、2点OとCを両端とする線が通った部分は金色に、OとAおよびOとBを両端とする線が通った部分は銀色に変化していきます。今、何も色がついていない状態で、図の位置からA, B, Cが同時に時計回りに動き出しました。正六角形の面積が小さい方から順に $6\text{ cm}^2$ ,  $24\text{ cm}^2$ ,  $54\text{ cm}^2$ であるとき、次の各問いに答えなさい。

- (1) 3点O, A, Cがこの順で再び一直線上に並ぶのは、動き出してから何分何秒後ですか。
- (2) 5分後における金色の部分の面積を求めなさい。
- (3) 3点B, O, Cがこの順で初めて一直線上に並ぶとき、金色の部分の面積を求めなさい。
- (4) 金色の部分の面積が初めて $31\text{ cm}^2$ になるのは、動き出してから何分何秒後ですか。



5 次の各問いに答えなさい。なお、円周率は3.14とします。

(1) 正方形ABCDにおいて、点Mは辺ABの真ん中の点です。MDを折り目として折り重ね、AとB、AとCをそれぞれ線で結んだものが下の図1です。

- ① 角アと角イの大きさの和を求めなさい。
- ② 角ウと角エの大きさの和を求めなさい。

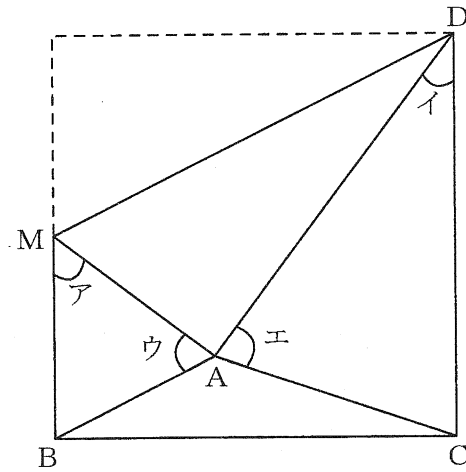


図1

(2) 図2のような、半径15cmの円があります。円の一部をABを折り目として折り重ねたところ、円周が円の中心Oを通りました。これを広げたとき、点Aと点Bで2つに分けられた円周のうち、短い方の長さを求めなさい。

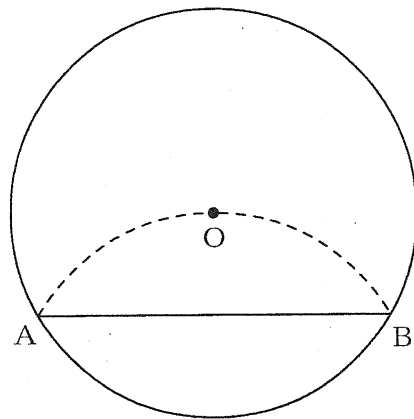


図2

(3) 図2の円を、図3のようにCDを折り目として折り重ねたところ、円周が円の中心Oを通りました。これを広げて、図3の角オの大きさを測ったところ108°でした。このとき、BとCをはしとする円周の一部(図3の太線部)の長さを求めなさい。

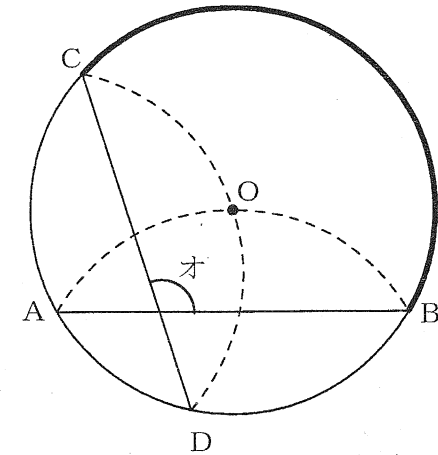


図3