

1 次の に当てはまる数を求めなさい。

$$(1) (48 - 33) \times (2 \times 24 - 11 \times 3) + 6 \times (45 + 74) \div 7 - 21 \times 133 \div 19 = \text{}$$

$$(2) \frac{5}{6} - \frac{4}{5} + \frac{3}{4} - \frac{2}{3} = \text{}$$

$$(3) (3.52 - 2.27) \times 5 + (15.6 - 11.85) \times 9 = \text{}$$

$$(4) \left(4 \times \text{} + 15 \right) \times \frac{2}{27} = (14 \times 31 - 11 \times 27) \div \frac{9}{2}$$

2 次の各問いに答えなさい。

(1) ある小学校で、今年 2013 年に卒業する卒業生をお祝いするために、折り紙で 2013 羽のツルを折ることになりました。

1 人【ア】羽ずつ、【イ】人の児童が毎日ツルを折ると、【ウ】日目で合計してちょうど 2013 羽のツルができます。

【ア】、【イ】、【ウ】に入る数を答えなさい。

ただし、【ア】、【イ】、【ウ】には 2 以上の整数が入り、【ア】、【イ】、【ウ】の順で数が大きくなります。

(2) 日本の硬貨は、1 円、5 円、10 円、50 円、100 円、500 円の 6 種類があります。

今、さいふの中に、1 円玉が 4 枚、10 円玉が 13 枚、50 円玉が 5 枚、100 円玉が 4 枚入っています。

366 円の品物を買っておつりをもらい、さいふにもどしたとき、さいふの中の硬貨の枚数をもっとも少なくなるような払い方をしました。はじめに持っていた硬貨の枚数から何枚減らすことができたかを答えなさい。

ただし、おつりは硬貨の枚数が最も少なくなるようにもらえます。

(3) A 君と B 君が、1 周 400m のコースを 25 周走って、かかった時間を競いました。

A 君と B 君が同じ位置から、同時に同じ向きに走りはじめました。A 君と B 君がそれぞれ一定の速さで走ったとき、A 君はちょうど 50 分、B 君はちょうど 60 分で走り終えました。

A 君が走り終えるまでに B 君を追いこした回数を答えなさい。

ただし、「A 君が B 君を追いこす」とは、A 君が B 君の後ろから追いついて、B 君の前に出ることをさします。

(4) A, B, C, D, E の 5 チームが次のルールで総当たりのリーグ戦を行いました。

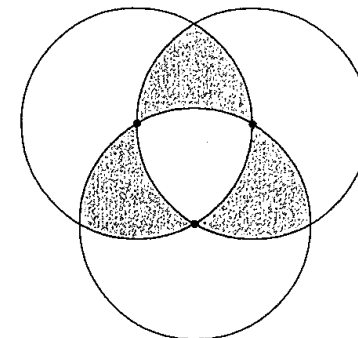
試合に勝った場合は勝ち点 3、負けた場合は勝ち点 0、引き分けの場合は両方のチームに勝ち点 1 が与えられます。

全部の試合が終わって、勝ち点の多い順で順位が決まりましたが、試合の記録が一部ぬけ落ちてしまいました。下の表を参考にして、全チームの勝ち点の合計がいくつになるかを答えなさい。

下の表では、例えば A チームは E チームに勝ち、E チームは A チームに負けていることを示しています。また、A チームと B チームは引き分けです。

	A	B	C	D	E	勝ち点	順位
A		△			○	5	3
B	△		○		△	8	1
C		×				2	5
D							4
E	×	△					2

(5) 下の図のように、半径が 2 cm の 3 つの円が、それぞれ自分以外の残り 2 つの円の中心を通るように交わっています。色のついた部分の面積の合計を求めなさい。ただし、円周率は 3.14 とします。



3 ある野球場の入り口に、6段の階段があります。「1段ずつ上がる」、「1段飛ばしで上がる」、「2段飛ばしで上がる」の3種類の上がり方を使って、この階段を上ります。

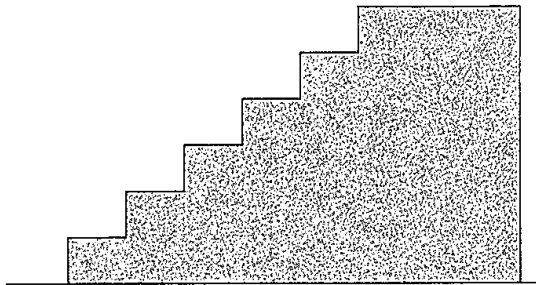
次の各問いに答えなさい。

ただし、次の各問いにおいて、使わない上がり方があってもよいものとします。

(1) 3種類の上がり方が使えるとき、ちょうど3回目で上がりきるには、全部で何通りの上がり方がありますか。

(2) 「1段ずつ上がる」と「1段飛ばしで上がる」の2種類の上がり方が使えるとき、全部で何通りの上がり方がありますか。

(3) 3種類の上がり方が使えるとき、全部で何通りの上がり方がありますか。

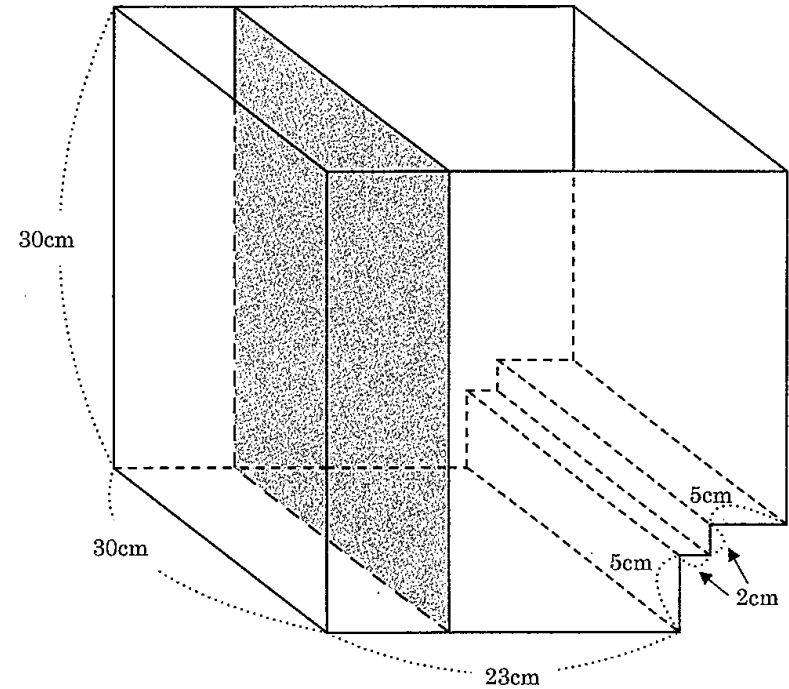


4 右の図のような、全ての角が直角になっている容器が、平らな床の上に置かれています。この容器に、左側の面と同じ大きさのしきりを、左側の面と平行になるように入れて、容器を2つに分けます。

はじめに、しきりを左側の面から3 cm はなれたところに入れて、しきりの左側に 1800 cm^3 、しきりの右側に 2400 cm^3 の水を入れました。このとき、次の各問いに答えなさい。

ただし、しきりの厚さは考えないものとし、しきりは左側の面から最大 23 cm はなれたところまで動かすことができます。また、しきりの左右の水の量はしきりを動かしても変化しないものとします。

- (1) はじめの状態のとき、左右の水面の高さのちがいを求めなさい。
- (2) はじめの状態からしきりを右に動かすと左右の水面の高さになりました。このとき、しきりは左側の面から何 cm はなれているかを求めなさい。
- (3) (2) の状態からさらにしきりを右に動かすと、左の水面と右の水面の床からの高さの比が 12 : 35 になりました。このとき、しきりは左側の面から何 cm はなれているかを求めなさい。



5 図1の縦25 cm, 横40 cmの長方形の紙から、斜線のついた部分を切り取ります。次に点線の部分を図2のように直角に折り、平らな机の上におきました。部屋を真っ暗にしてから、下の実験1, 2をしました。なお、図の角の部分(あ), (い)とします。

実験1 図2の(あ)の部分から光を発したところ、机の上に図3のような影ができました。

実験2 図2の(い)の部分から光を発したところ、机の上に図3の影とはちがう形の影ができました。

次の各問いに答えなさい。

- (1) 実験1のときにできた影の部分の面積を答えなさい。
- (2) 実験2のときにできた影の部分の面積を答えなさい。
- (3) 実験1, 2のどちらにおいても影だった部分の面積を答えなさい。

図1

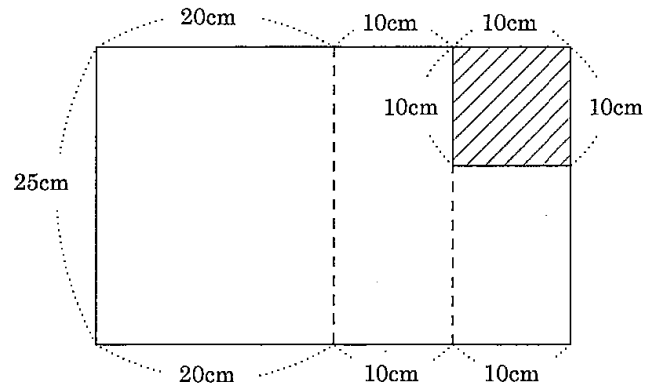


図2

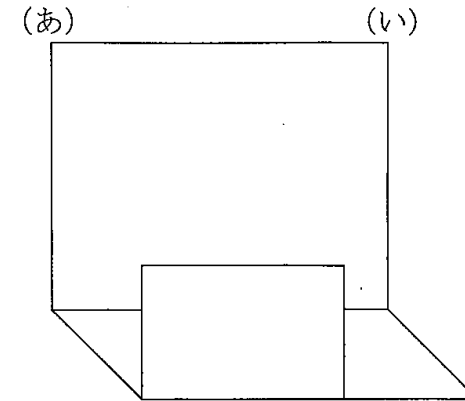


図3

