

平成15年度 札幌光星中学校入学試験問題 算数

注意事項

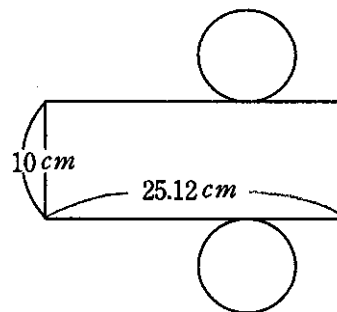
1. 試験時間は、45分間です。
2. 開始の合図により、始めて下さい。
3. 印刷が不明な場合のほかは、問題についての質問は受けません。
4. 解答は、すべて解答用紙に記入してください。
5. 試験終了後は、解答用紙回収が終わるまで、席を立たず、静かにしてください。

1

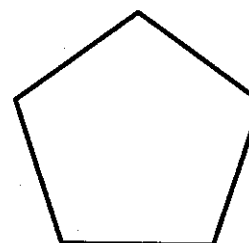
次の問いに答えなさい。

- (1) $0.24 - 0.8 \times 0.2$ を計算しなさい。
- (2) $\frac{3}{5} \div \frac{6}{7} - \frac{2}{3}$ を計算しなさい。
- (3) $\frac{13}{4} \div (\frac{4}{5} + \frac{1}{2}) - (2 - \frac{5}{6}) \times \frac{3}{7}$ を計算しなさい。
- (4) 100 g が300円のお菓子を250 g買ったときの代金は何円ですか。
- (5) 自動車が時速90kmで50分走りました。走った道のりは何kmですか。
- (6) ある数に2をたして、その和に4をかけたら20になりました。ある数を求めなさい。
- (7) 14%の食塩水1400 gに含まれている食塩は何gですか。

- (8) 右の図はある立体の展開図です。この立体の体積を求めなさい。
ただし、円周率は3.14とします。



- (9) 正五角形の5つの頂点のうち、3つを結んでできる三角形は何個ありますか。



- (10) 下の表は、ひかる君がある一週間に勉強した時間を表したものです。土曜日の時間を書いたところがやぶれてしまっています。

1日あたりの勉強時間の平均が1時間20分のとき、土曜日の勉強時間は何分ですか。

曜日	日	月	火	水	木	金
勉強時間(分)	90	70	84	50	65	100

2

ひかる君の家から学校までの道のりは405mです。これは星君の家から学校までの道のりの $1\frac{4}{5}$ 倍です。

また、アキラ君の家から学校までの道のりは、星君の家から学校までの道のりの $\frac{2}{3}$ です。

ただし、アキラ君の家は星君の家から学校までの道のり^{途中}にあります。

次の問いに答えなさい。

(1) アキラ君の家から学校までの道のりは何mですか。

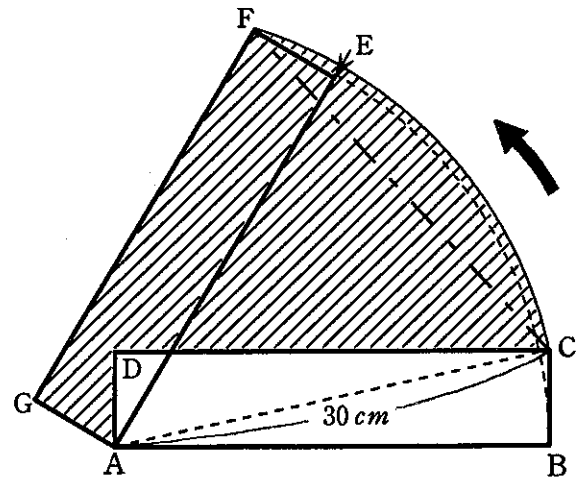
(2) ひかる君の家から学校までの道のりは、星君の家からアキラ君の家までの道のりの何倍ですか。

3

右の図の四角形ABCDは、対角線の長さが30cmの長方形です。長方形AEFGは、長方形ABCDを頂点Aを中心にしてCFの長さがCAの長さと同じになるまで回転したものです。

このとき、斜線部分の面積を求めなさい。

ただし、円周率は3.14とします。



4

あるきまりによって並んでいる数 $1, \frac{1}{2}, \frac{2}{1}, \frac{1}{3}, \frac{2}{2}, \frac{3}{1}, \frac{1}{4}, \frac{2}{3}, \frac{3}{2}, \frac{4}{1}, \dots$ があります。
このとき、 $\frac{3}{5}$ は何番目の数ですか。

5

水そうに18リットルの水があり、この水を何回かでくみ出します。
次の問いに答えなさい。

- (1) 1.5リットルずつくみ出すと、何回で水そうの水がなくなりますか。
- (2) 最初は1.5リットルずつくみ出し、途中から1.8リットルずつにするとちょうど11回で水そうの水がなくなります。1.5リットルずつくみ出すのは何回ですか。
- (3) くみ出す水の量を毎回0.1リットルずつ増やしていくと、ちょうど8回で水そうの水がなくなります。最初にくみ出す水の量は何リットルですか。