

平成13年度 札幌光星中学校入学試験問題 算数

注意事項

1. 試験時間は、45分間です。
2. 開始の合図により、始めて下さい。
3. 印刷が不明な場合のほかは、問題についての質問は受けません。
4. 解答は、すべて解答用紙に記入してください。
5. 試験終了後は、解答用紙回収が終わるまで、席を立たず、静かにしてください。

1 次の問いに答えなさい。

(1) $\frac{1}{10} + 1\frac{2}{5} - \frac{1}{2}$ を計算しなさい。

(2) $3 \times \left(1.25 - \frac{1}{2}\right) \div \frac{1}{4}$ を計算しなさい。

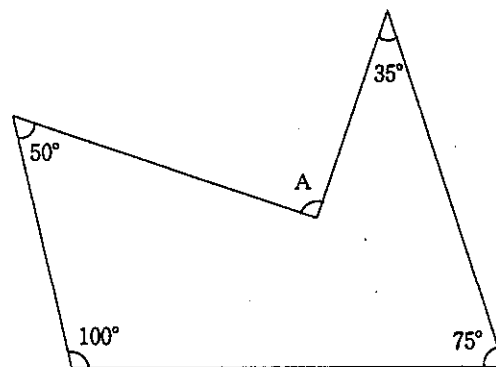
(3) 653 にできるだけ小さい2けたの整数を加えて、3でも5でもわりきれないようにするには、どのような数を加えればよいですか。

(4) 8%の食塩水が500gあります。これに水を何g加えると、5%の食塩水になりますか。

(5) A, B, Cの3つの数について、AはBの2倍、BとCの和は25、3つの数の平均は13です。Cはどのような数ですか。

(6) 2, 3, 6, 7の4個の数字があります。このうちの2個の数字を使って分数をつくると、1より小さい分数は何とおりできますか。

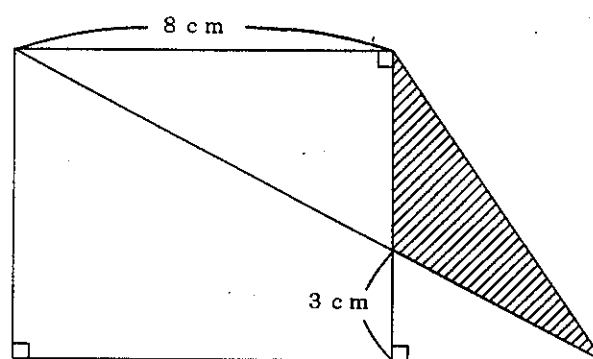
(7) 右の図の角Aは何度ですか。



(8) 毎時2kmの速さで流れている川を、ボートで40kmのぼるのに5時間かかりました。この川を、同じボートで30kmくだるのに何時間かかりますか。

(9) 14.4kmの道のりを分速 x kmで、休みなく歩いたら、 y 時間かかりました。 x と y の関係を式に表しなさい。

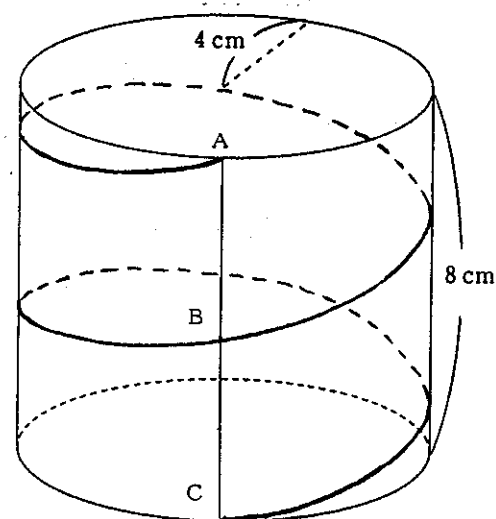
(10) 右の図のしゃ線部分の面積を求めなさい。



2 右の図のような円柱があります。次の問いに答えなさい。ただし、円周率は3.14とします。

(1) この円柱の体積を求めなさい。

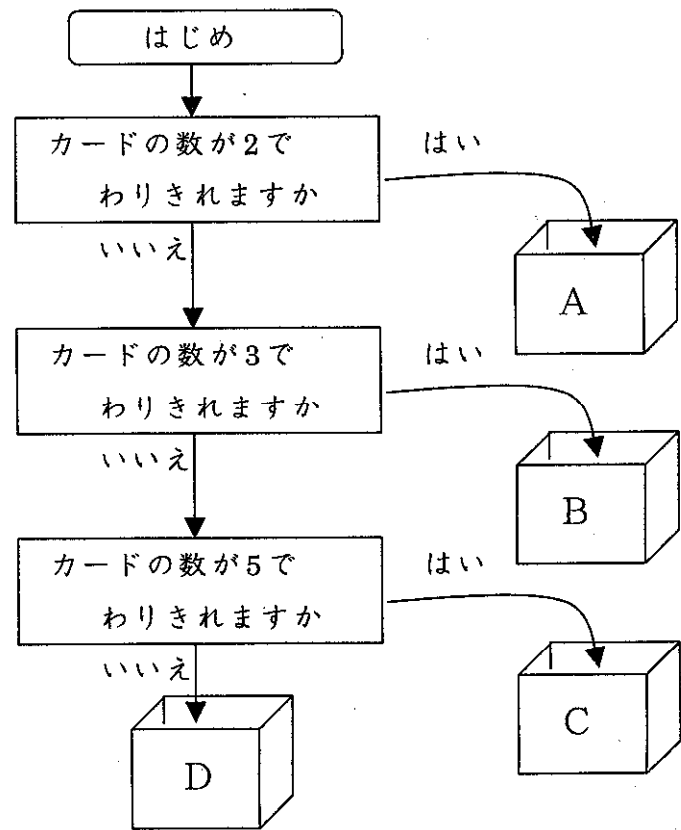
(2) この円柱の側面に点Aから点Cまで、長さをもっとも短くなるように糸を2回転巻きつけます。このとき、辺AB、辺BCと糸で囲まれた部分の面積を求めなさい。



3 1 2 … 50のカードがぜんぶで50枚あります。このカードを下のような方法で4つの箱に分けることにしました。たとえば、6のカードはAの箱に入ります。次の問いに答えなさい。

分ける方法

- (1) Cの箱に入るいちばん大きい数のカードは何ですか。
- (2) Dの箱には、何枚のカードが入りますか。



4 ある中学校で校舎の周りの長さを、ロープを使ってはかることにしました。A君のロープではかると510mでした。ところが、B君のロープではかると505mでした。この2人のロープは、2人とも1mごとのしるしをつけたつもりでしたが、その1mとした長さが、A君のとB君のではちょうど1cmずれていました。校舎の周りの正しい長さは何mですか。